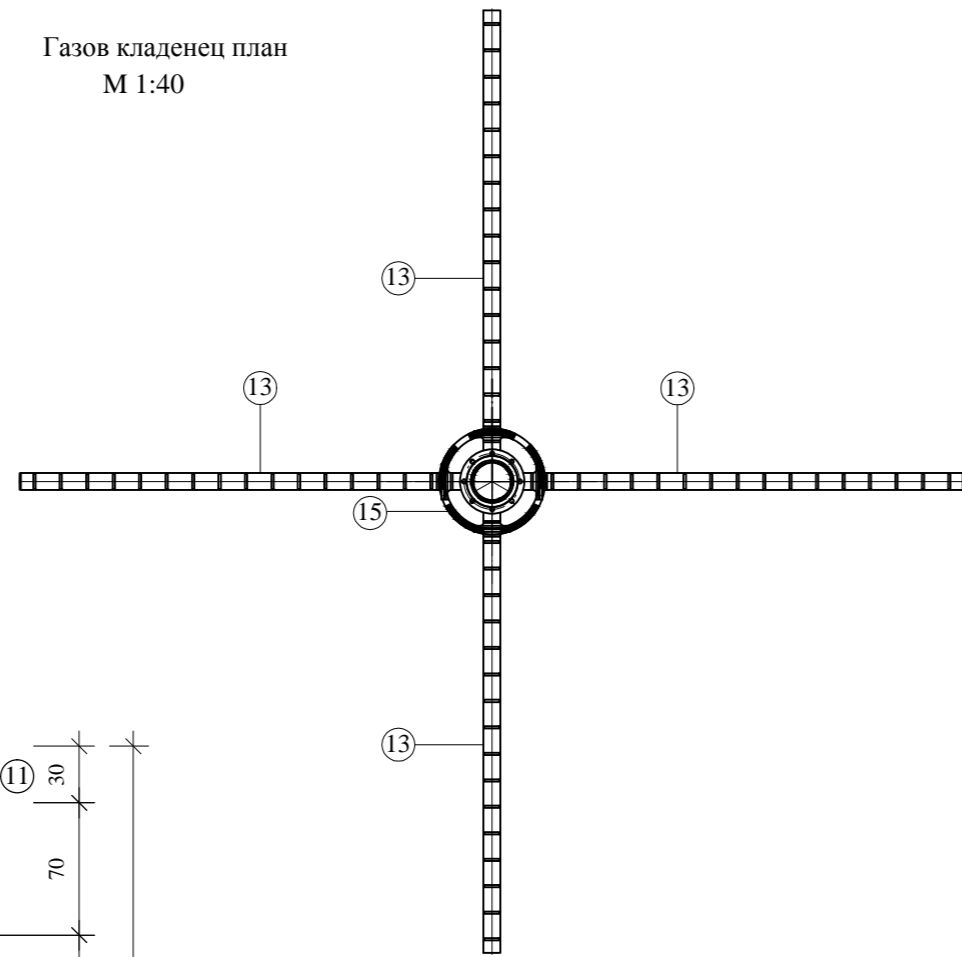
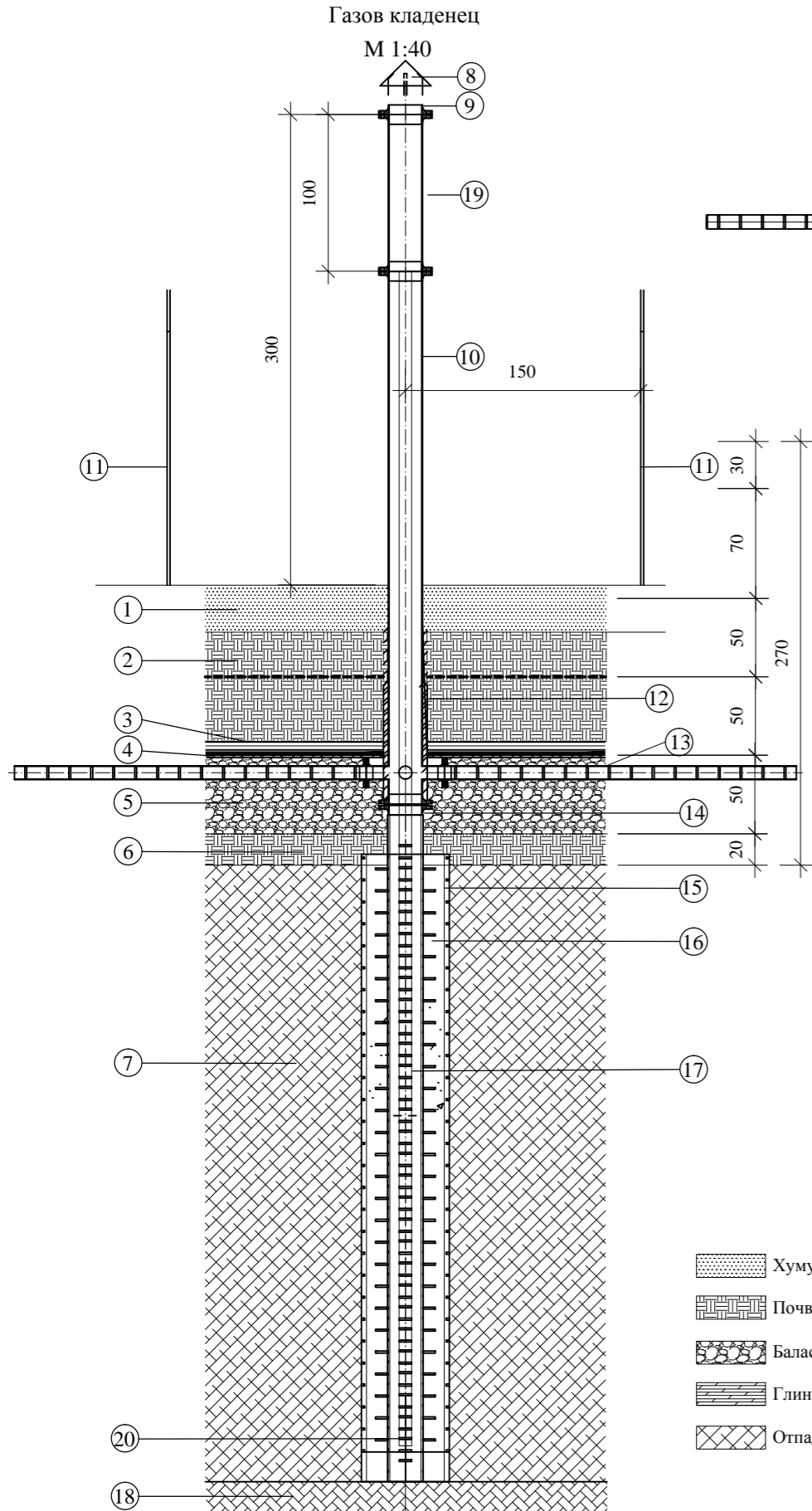


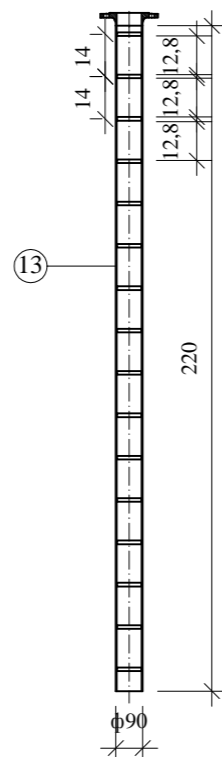
Газов кладенец план  
М 1:40



Газов кладенец  
М 1:40



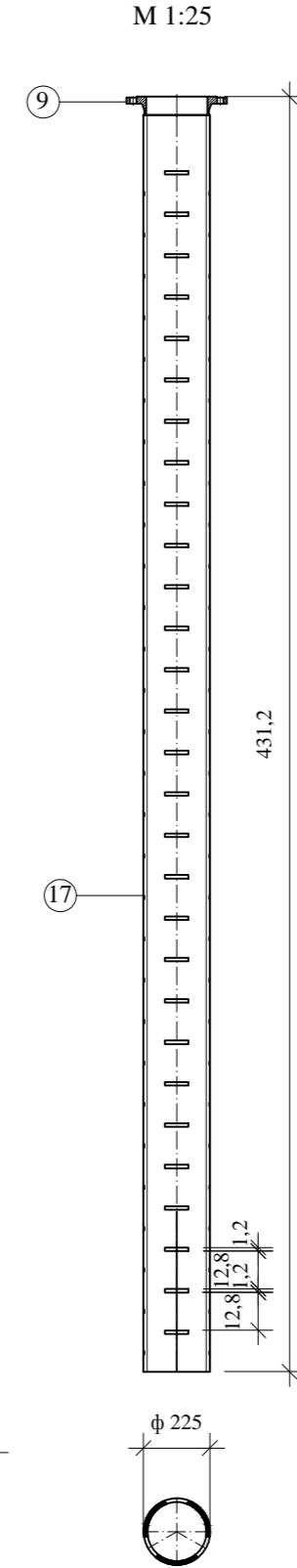
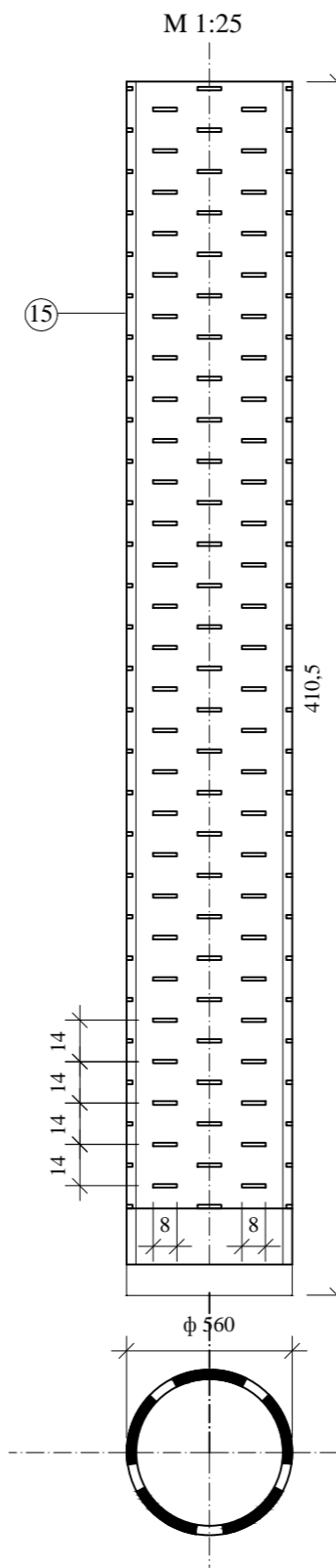
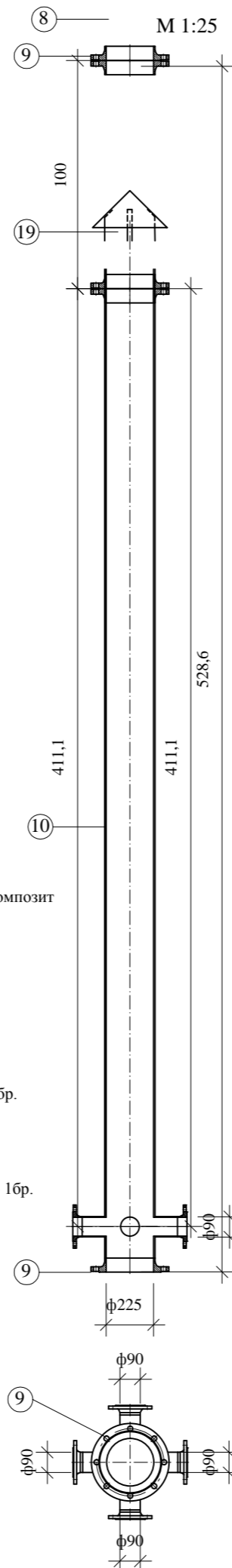
М 1:25



Легенда:

- 1 - Хумус - 30 см
- 2 - Почва - 70 см
- 3 - Дренаж за дъждовни води - дренажен геокмпозит
- 4 - Геоглинен екран GCL/S 3,5 кг / м2
- 5 - Баластра - 50см - газов дренаж
- 6 - Почва 20см
- 7 - Отпадъци
- 8 - Стоманена шапка
- 9 - Фланец ф225 мм.
- 10 - Комин
- 11 - Оградна конструкция
- 12 - Бентонитова изолация
- 13 - Горизонтална перфорирана тръба ф90 - 4бр.
- 14 - Задържащ пръстен
- 15 - Обсадна тръба ф560 мм - 1бр.
- 16 - Пълнеж от промита баластра
- 17 - Вертикална перфорирана тръба ф225 мм - 1бр.
- 18 - Дъно терен
- 19 - Вентилаторно устройство ф219
- 20 - Смукателна тръба Ф 80 мм

- Хумус
- Почва
- Баластра
- Глина
- Отпадъци



ГАЗОВ КЛАДЕНЕЦ - ДЕТАЙЛИ

"Би Ес Проект" ЕООД  
гр.София, кв."Витоша", к-с "Перлите", сгр. 1, ат.10  
0898 52 62 11, e-mail: bsproject@abv.bg



ОБЕКТ: "Рекултивация на съществуващо сметище"- гр. Симеоновград  
На имот № 014032 от землището на гр. Симеоновград,  
ЕКАТТЕ: 47278, община Симеоновград

ВЪЗЛОЖИТЕЛ: Община Симеоновград

Съгласувал проекта: .....

ЧАСТ : УПРАВЛЕНИЕ НА БИОГАЗА ФАЗА: ТП

ПРОЕКТАНТ: ..... /инж. В. Топалова/

СЪГЛАСУВАЛИ:

СК ..... /инж. Т. Чакалов/

ГЕОДЕЗИЯ И ВП ..... /инж. Г. Митрев /

Р-Л ФИРМА : ..... /инж. Т. Чакалов/

10.2013

М 1:25

2/2

ПЕЧАТ