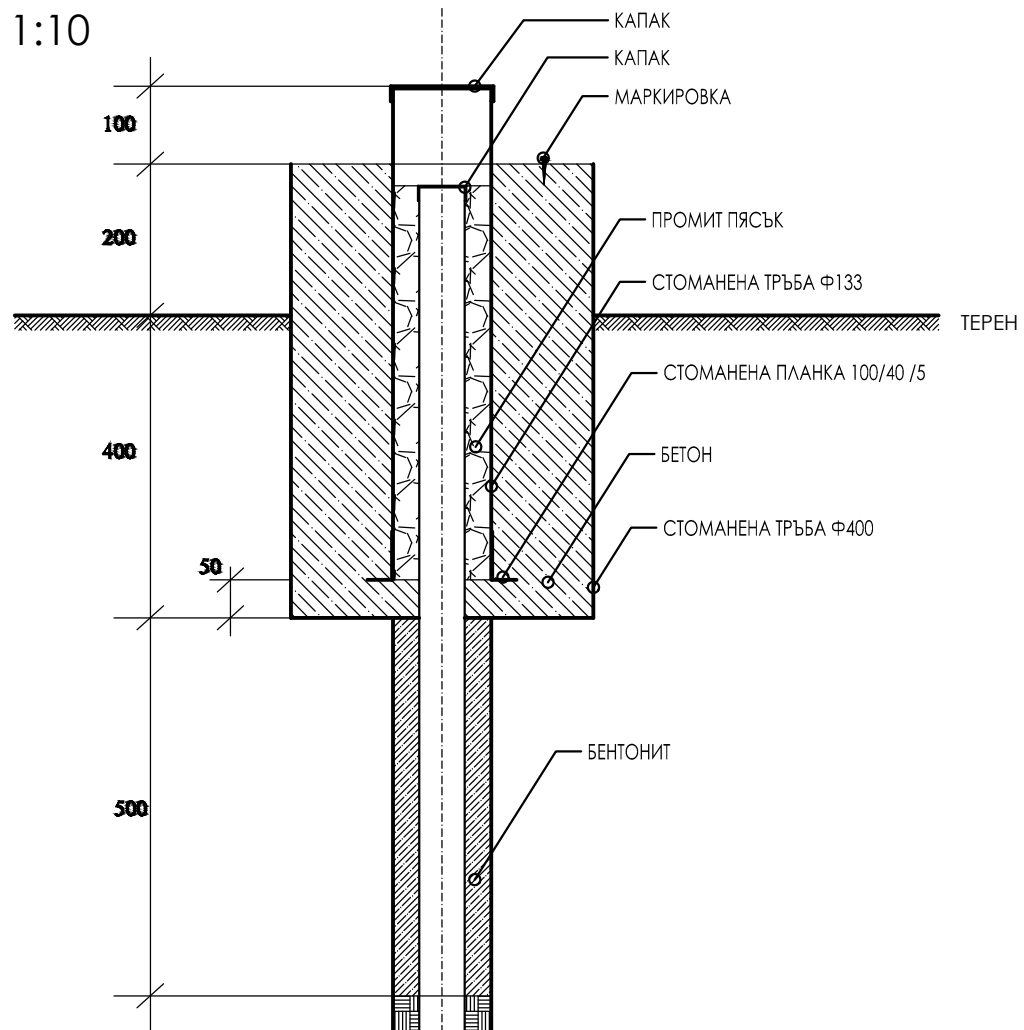
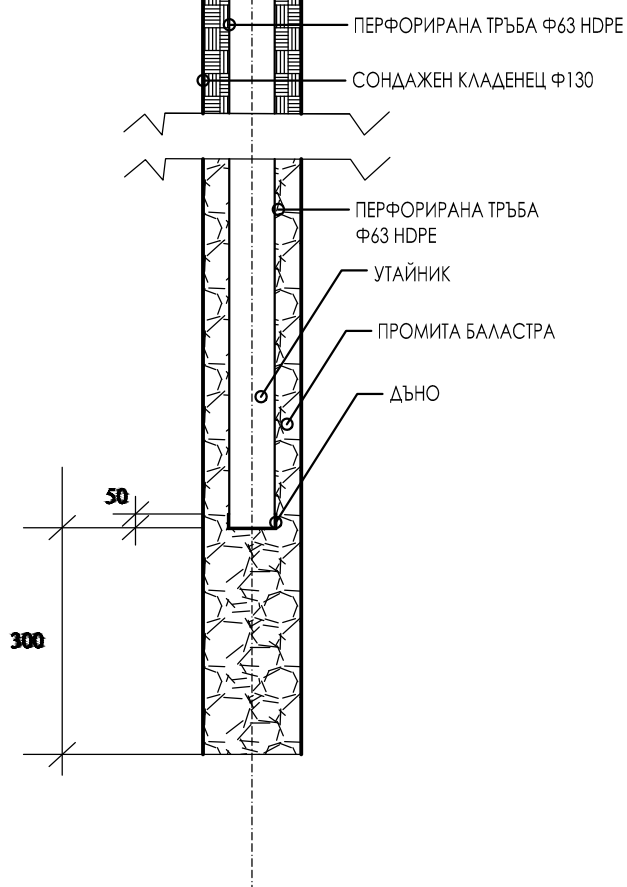
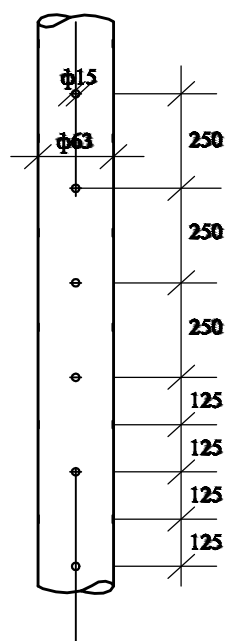


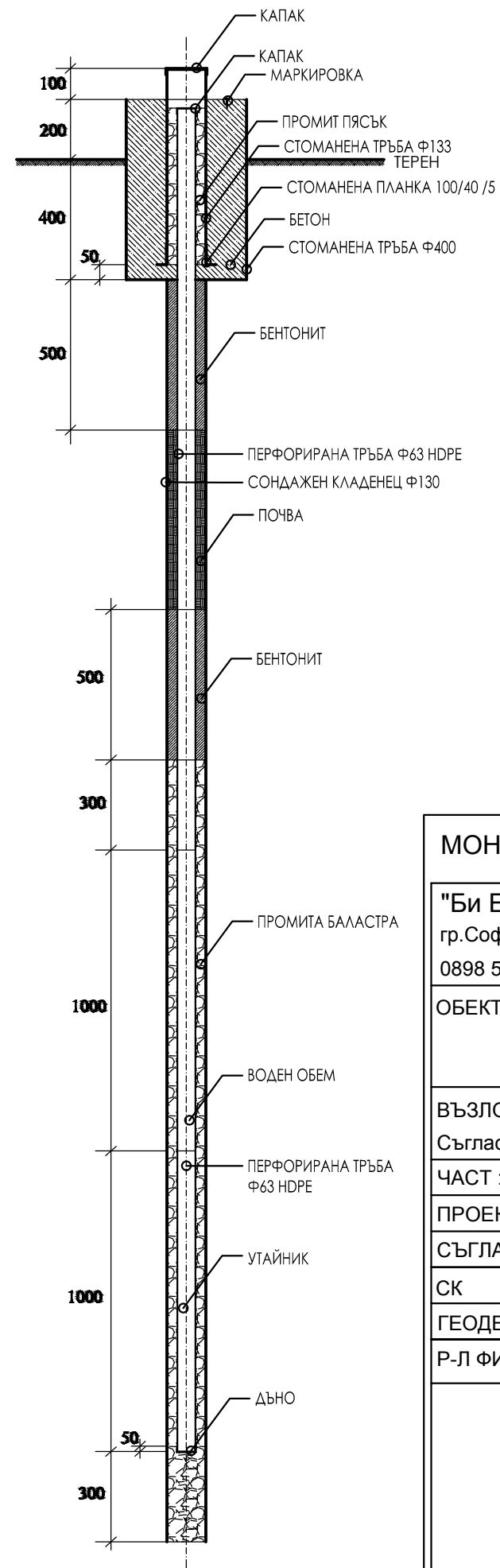
ДЕТАЙЛ М 1:10



ДЕТАЙ ШАХМАТНА ПЕРФОРАЦИЯ



МОНИТОРИНГОВ
КЛАДЕНЕЦ М 1:20



МОНИТОРИНГОВ КЛАДЕНЕЦ

"Би Ес Проект" ЕООД
гр.София, кв."Витоша", к-с "Перлите", сгр. 1, ат.10
0898 52 62 11, e-mail: bsproject@abv.bg



ОБЕКТ: "ЗАКРИВАНЕ И РЕКУЛТИВАЦИЯ НА ОБЩИНСКО ДЕПО
ЗА БИТОВИ ОТПАДЪЦИ ГРАД СИМЕОНОВГРАД,
ОБЩИНА СИМЕОНОВГРАД"

ВЪЗЛОЖИТЕЛ: Община Симеоновград

Съгласувал проекта:

ЧАСТ : МОНИТОРИНГ И КОНТРОЛ ФАЗА: ТП

ПРОЕКТАНТ: *[Signature]* /инж. В. Топалова/

СЪГЛАСУВАЛИ:

СК *[Signature]* /инж. Т. Чакалов/

ГЕОДЕЗИЯ И ВП *[Signature]* /инж. Г. Митрев /

Р-Л ФИРМА : *[Signature]* /инж. Т. Чакалов/

10.2012

М 1:10

2/3

ПЕЧАТ