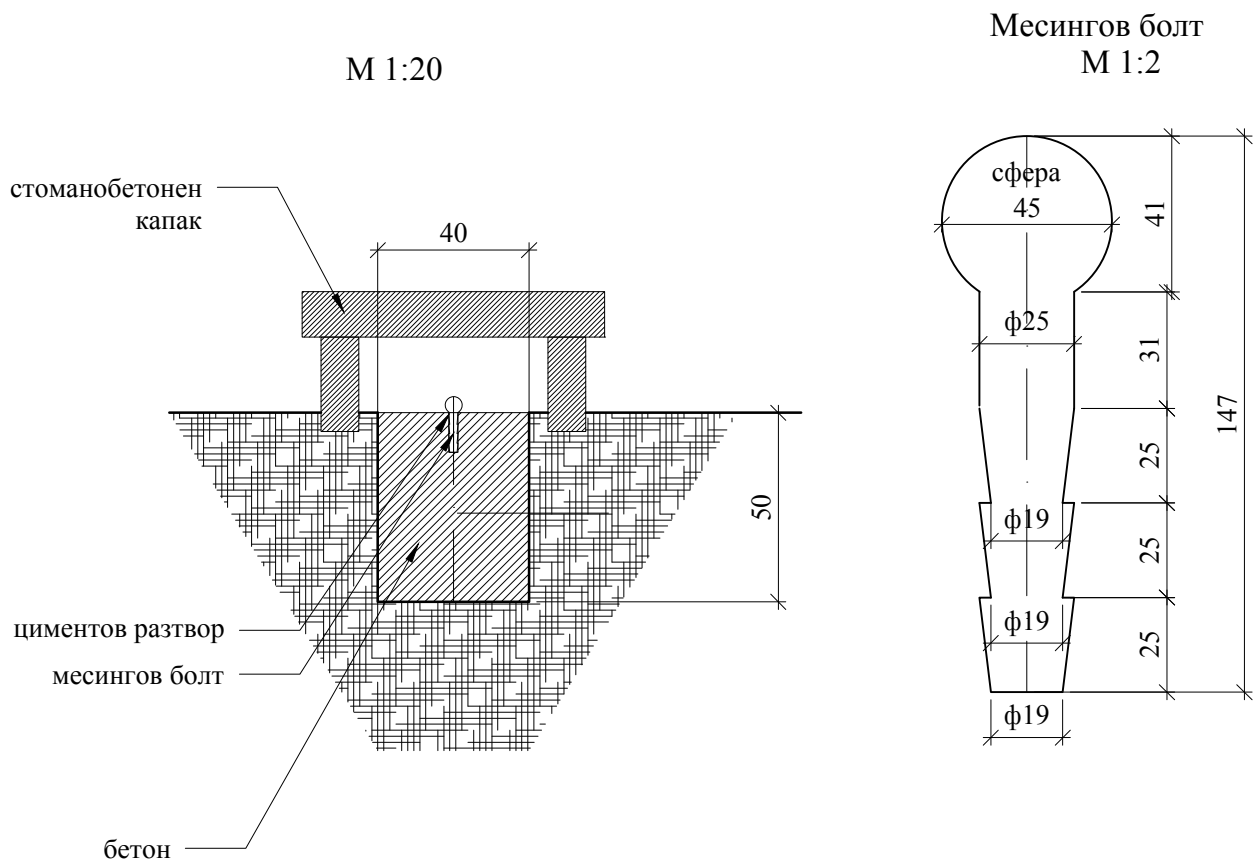


КОНСТРУКЦИЯ НА РЕПЕРИ



НИВЕЛАЧЕН РЕПЕР

"Би Ес Проект" ЕООД

гр.София, кв."Витоша", к-с "Перлите", сгр. 1, ат.10

0898 52 62 11, e-mail: bsproject@abv.bg



ОБЕКТ: "ЗАКРИВАНЕ И РЕКУЛТИВАЦИЯ НА ОБЩИНСКО ДЕПО
ЗА БИТОВИ ОТПАДЪЦИ ГРАД СИМЕОНОВГРАД,
ОБЩИНА СИМЕОНОВГРАД"

ВЪЗЛОЖИТЕЛ: Община Симеоновград

Съгласувал проекта: /...../

ЧАСТ : МОНИТОРИНГ И КОНТРОЛ

ФАЗА: ТП

ПРОЕКТАНТ:

/инж. В. Топалова/

СЪГЛАСУВАЛИ:

СК

/инж. Т. Чакалов/

ГЕОДЕЗИЯ И ВП

/инж. Г. Митрев /

Р-Л ФИРМА :

/инж. Т. Чакалов/

ПЕЧАТ

10.2012

М 1:20

3/3