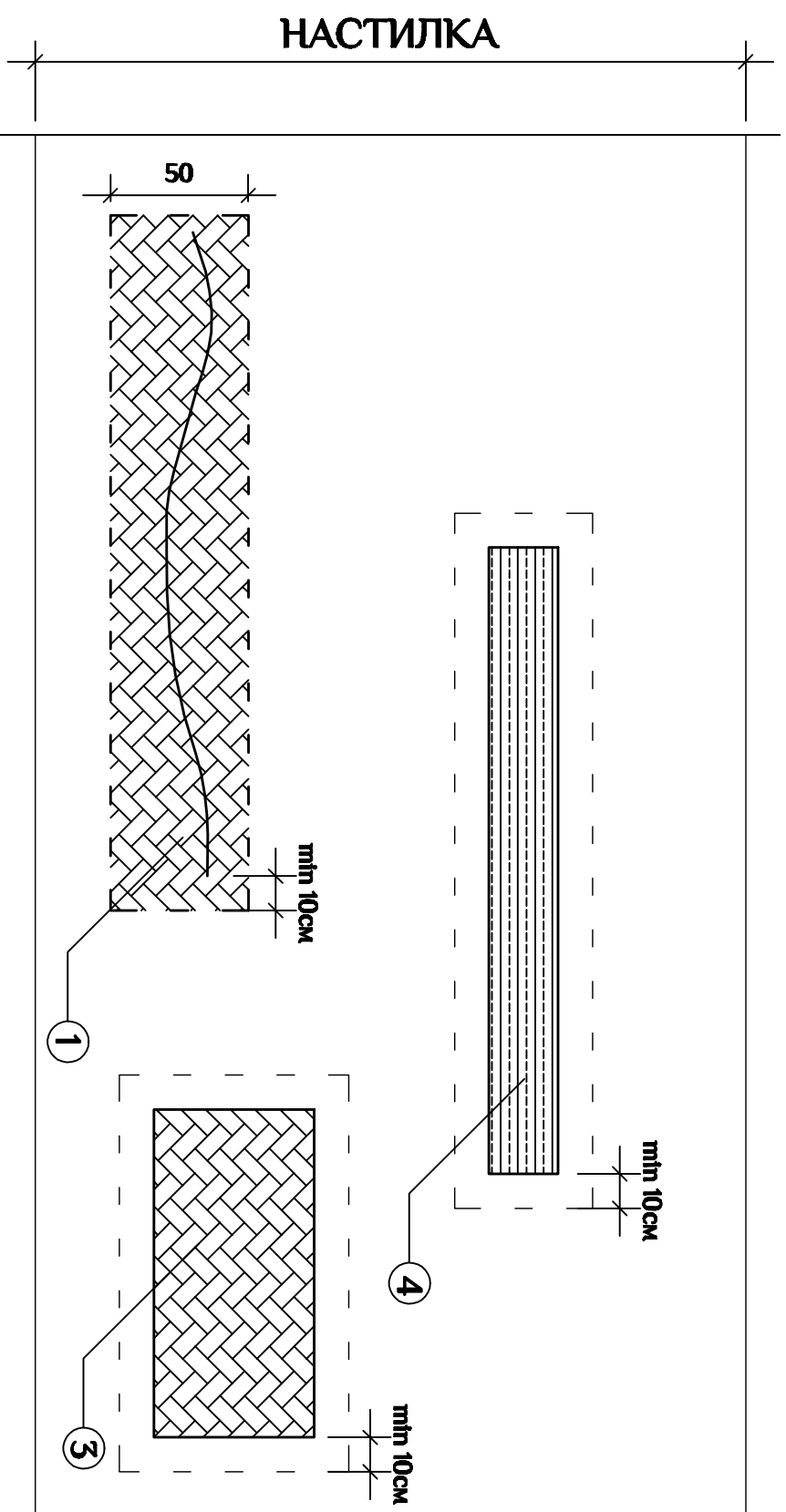
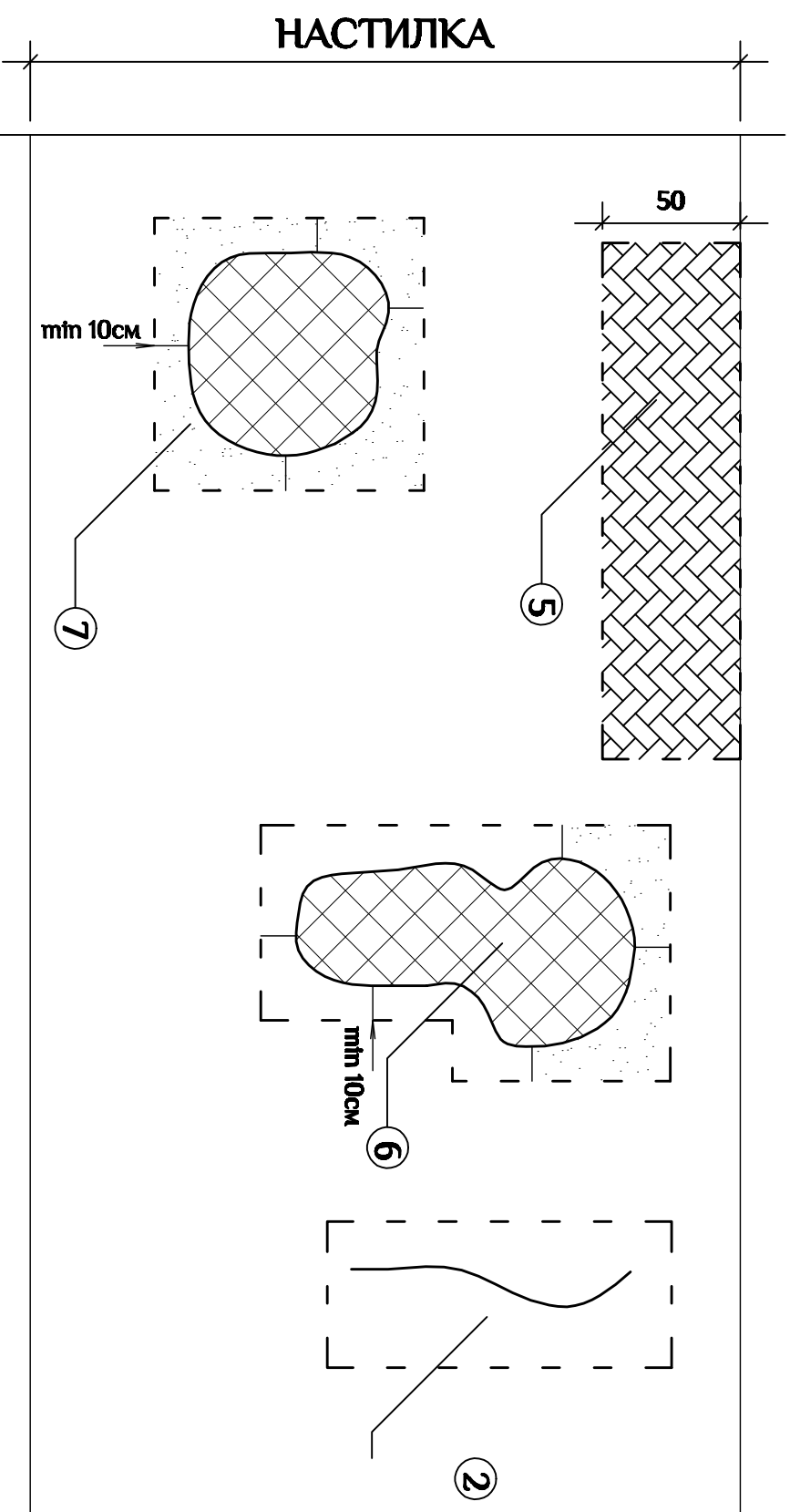


РЕМОНТ НА НАСТИЛКАТА - СИТУАЦИЯ



ЛЕГЕНДА

- 1 НАДЪРЖНИ ЕДИНИЧНИ (МРЕЖОВИДНИ) ПУКНАТИНИ
- 2 НАПРЕЧНИ ЕДИНИЧНИ ПУКНАТИНИ
- 3 МРЕЖОВИДНИ ПУКНАТИНИ
- 4 КОЛОВОЗИ И СЛЪГАНЕ
- 5 ПУКНАТИНИ В ДЪВ/ДЕСЕН РЪБ
- 6 ИСКРЪПВАНЕ НА КРЪПКИ
- 7 ИСКРЪПВАНЕ НА ДЪЛКИ

Главен архитект Общ. Симоновград:

Строителен надзор:

ТРАНСИНЖЕНЕРИНГ ЕООД

ОБЕКТ: Реконструкция и рехабилитация на улици в населени места от Община Симоновград, Обл. Хасково

ВЪЗЛОЖИТЕЛ: ОБЩИНА СИМЕОНОВГРАД

ЧЕРТЕЖ: ДЕТАЙЛИ

фаза: РП Част: Пътна

ПРОЕКТАНТ:
инж. Стайко Стайков

ПРОЕКТАНТ:
инж. Иван Йовчев
Съгласувал водещ проектант:
инж. Стайко Стайков

2016 г.